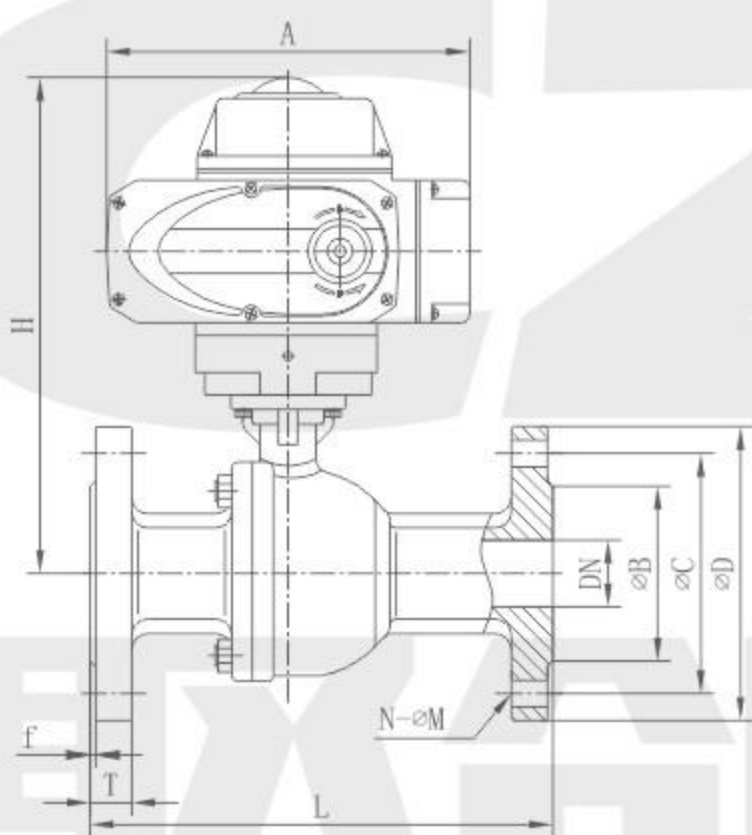


电动高平台法兰球阀 High Electric Platform Flanged Ball Valves

Q941F-16P/R



Q941F-16P/R
电动高平台法兰球阀

技术参数

介质温度: $-20^{\circ}\text{C} \sim +180^{\circ}\text{C}$
 环境温度: $-20^{\circ}\text{C} \sim +60^{\circ}\text{C}$
 公称压力: $0 \sim 1.6\text{MPa}$
 控制电源: AC110V、AC220V
 AC380V、DC24V
 规格: DN15-DN200
 阀体材质: CF8、CF8M
 阀座材质: PTFE
 阀杆材质: 304
 控制特点: 开关型、调节型

Technical parameters

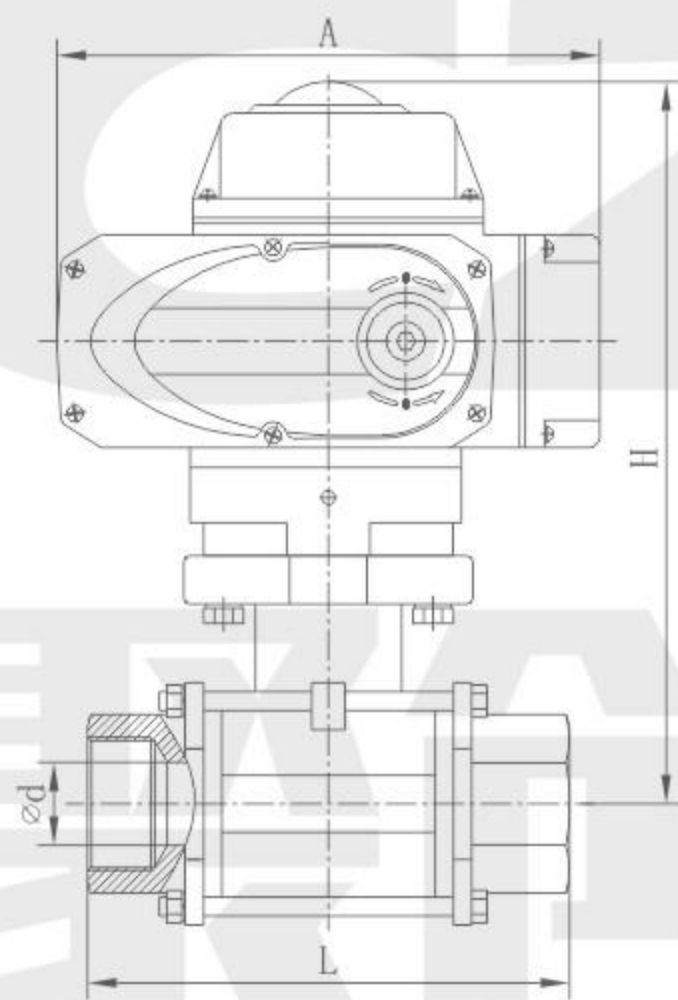
Medium temperature: $-20^{\circ}\text{C} \sim +180^{\circ}\text{C}$
 Ambient temperature: $-20^{\circ}\text{C} \sim +60^{\circ}\text{C}$
 Nominal pressure: $0 \sim 1.6\text{MPa}$
 Control power: AC110V, AC220V
 AC380V, DC24V
 Specification: DN15 - DN200
 The valve body material: CF8, CF8M
 seat material: PTFE
 Stem material: 304
 Control features: switch model, external regulation

型号 model	L	T	f	D	C	B	A	H	N-H	执行器 Actuator
DN15	130	14	2	95	65	45	160	178	4-Φ14	YL-05
DN20	140	15	2	105	75	54	160	185	4-Φ14	YL-05
DN25	150	16	2	115	85	65	160	188	4-Φ14	YL-05
DN32	165	16	2	135	100	78	160	197	4-Φ18	YL-05
DN40	180	17	2	145	110	85	196	212	4-Φ18	YL-10
DN50	200	18	2	160	125	100	196	240	4-Φ18	YL-10
DN65	220	18	2	180	145	120	256	294	4-Φ18	YL-20
DN80	250	18	2	195	160	135	256	306	8-Φ18	YL-20
DN100	280	20	2	215	180	155	256	321	8-Φ18	YL-20
DN125	320	22	3	245	210	185	256	420	8-Φ18	YL-40
DN150	360	24	3	280	240	210	256	445	8-Φ22	YL-60
DN200	400	26	3	335	295	265	280	510	12-Φ22	YL-200

电动三片式螺纹球阀

Fast Loading Disc Valve Pneumatic Health Level

Q911F-16P/R



D911F-16P/R
电动三片式螺纹球阀

技术参数

介质温度: $-20^{\circ}\text{C} \sim +180^{\circ}\text{C}$
 环境温度: $-20^{\circ}\text{C} \sim +60^{\circ}\text{C}$
 公称压力: $0 \sim 4.0\text{MPa}$
 控制电源: AC110V、AC220V
 AC380V、DC24V
 规格: DN15~DN100
 阀体材质: CF8、CF8M
 阀座材质: PTFE
 阀杆材质: 304
 控制特点: 开关型、调节型

Technical parameters

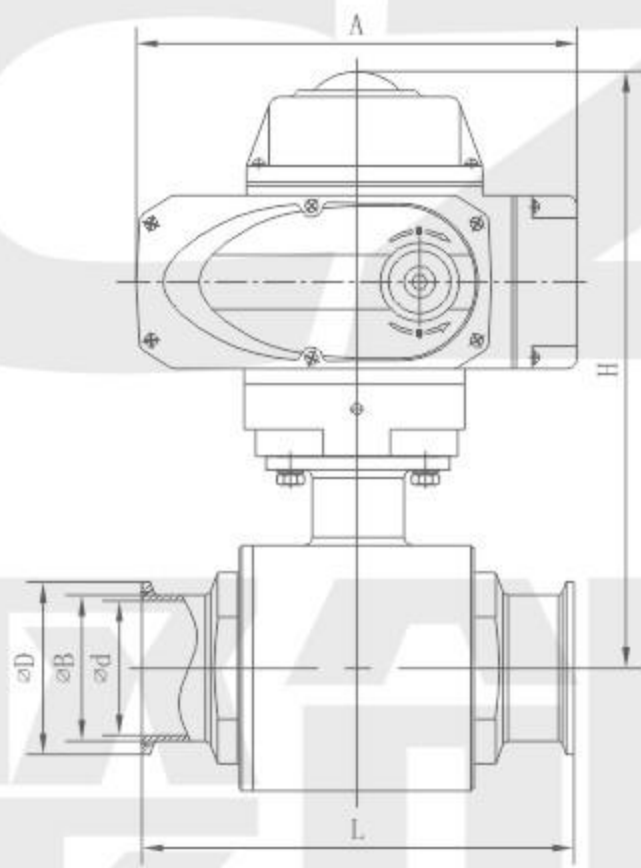
Medium temperature: $-20^{\circ}\text{C} \sim +180^{\circ}\text{C}$
 Ambient temperature: $-20^{\circ}\text{C} \sim +60^{\circ}\text{C}$
 Nominal pressure: $0 \sim 4.0\text{MPa}$
 Control power: AC110V, AC220V
 AC380V, DC24V
 Specification: DN15 ~ DN100
 The valve body material: CF8, CF8M
 seat material: PTFE
 Stem material: 304
 Control features: switch model, external regulation

型号 model	d	L	A	H	执行器 Actuator
1/2"	15	75	160	166	YL-05
3/4"	20	80	160	170	YL-05
1"	25	90	160	180	YL-05
1-1/4"	32	110	160	185	YL-05
1-1/2"	38	120	160	198	YL-05
2"	50	140	196	237	YL-10
2-1/2"	65	185	196	252	YL-10
3"	78	205	256	302	YL-20
4"	98	240	256	320	YL-20

电动卫生级快装球阀

High Electric Platform Flanged Ball Valves

Q981F-16P/R



Q981F-16P/R
电动卫生级快装球阀

技术参数

介质温度: -20°C ~ +180°C
 环境温度: -20°C ~ +60°C
 公称压力: 0~1.0MPa
 控制电源: AC110V、AC220V
 AC380V、DC24V
 规格: Φ19-Φ159
 阀体材质: CF8、CF8M
 阀座材质: PTFE
 阀杆材质: 304
 控制特点: 开关型、调节型

Technical parameters

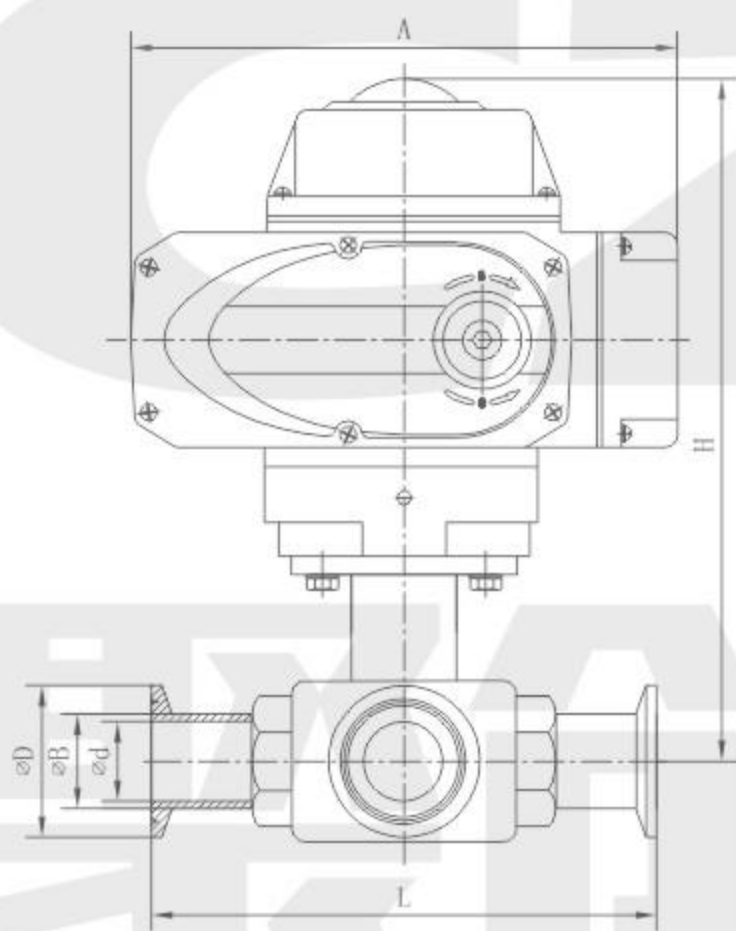
Medium temperature: - 20 °C ~ + 180 °C
 Ambient temperature: - 20 °C ~ + 60 °C
 Nominal pressure: 0 ~ 1.0 MPa
 Control power: AC110V, AC220V
 AC380V, DC24V
 Specification: Φ19- Φ159
 The valve body material: CF8, CF8M
 seat material: PTFE
 Stem material: 304
 Control features: switch model, external regulation

型号 model	L	d	D	A	H	执行器 Actuator
Φ19	108	16	50.5	160	173	YL-05
Φ25	112	22	50.5	160	178	YL-05
Φ32	125	29	50.5	160	185	YL-05
Φ38	135	35	50.5	160	194	YL-05
Φ45	150	42	64	160	216	YL-05
Φ51	160	48	64	196	240	YL-10
Φ57	170	53	77.5	196	245	YL-10
Φ63	178	59	77.5	196	258	YL-10
Φ76	220	72	91	196	265	YL-10
Φ89	240	85	106	256	285	YL-20
Φ102	270	97	119	256	294	YL-20
Φ114	320	108	130	256	305	YL-20
Φ133	400	125	145	256	322	YL-40
Φ159	480	150	172	256	350	YL-40

电动卫生级三通快装球阀

Tee Quick Install Ball Valve Electric Health Level

D984/5F-10P/R



D984/5F-10P/R
电动卫生级三通快装球阀

技术参数

介质温度: $-20^{\circ}\text{C} \sim +180^{\circ}\text{C}$
 环境温度: $-20^{\circ}\text{C} \sim +60^{\circ}\text{C}$
 公称压力: $0 \sim 1.0\text{MPa}$
 控制电源: AC110V、AC220V
 AC380V、DC24V
 规格: $\Phi 19 - \Phi 102$
 阀体材质: CF8、CF8M
 阀座材质: PTFE
 阀杆材质: 304
 控制特点: 开关型、调节型

Technical parameters

Medium temperature: $-20^{\circ}\text{C} \sim +180^{\circ}\text{C}$
 Ambient temperature: $-20^{\circ}\text{C} \sim +60^{\circ}\text{C}$
 Nominal pressure: $0 \sim 1.0\text{MPa}$
 Control power: AC110V, AC220V
 AC380V, DC24V
 Specification: $\Phi 19 - \Phi 102$
 The valve body material: CF8, CF8M
 seat material: PTFE
 Stem material: 304
 Control features: switch model, external regulation

型号 model	L	d	D	A	H	执行器 Actuator
$\Phi 19$	107	16	50.5	160	173	YL-05
$\Phi 25$	127	22	50.5	160	178	YL-05
$\Phi 32$	138	29	50.5	160	185	YL-05
$\Phi 38$	157	35	50.5	160	194	YL-05
$\Phi 51$	188	48	64	196	226	YL-10
$\Phi 63$	200	59	77.5	196	240	YL-10
$\Phi 76$	220	72	91	256	282	YL-20
$\Phi 89$	240	85	106	256	298	YL-20
$\Phi 102$	260	97	119	256	304	YL-40