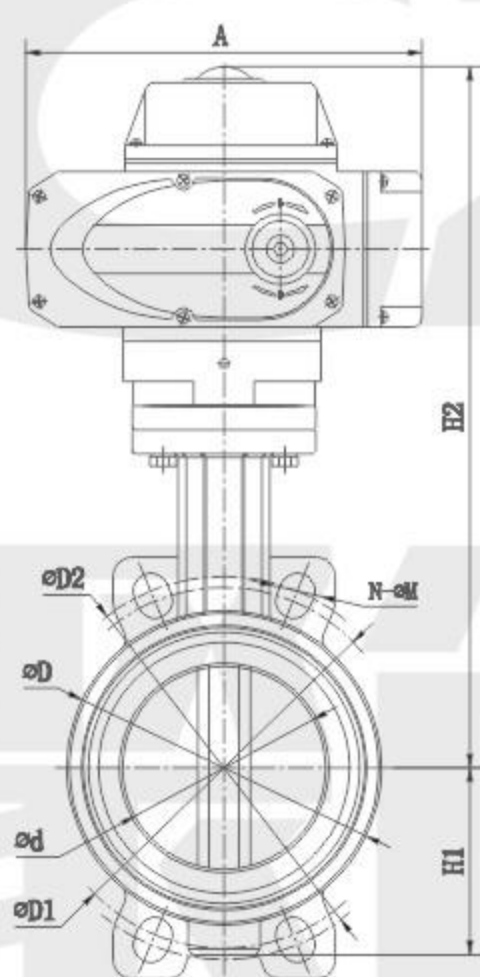


## 电动对夹蝶阀

Electric Butterfly Valve To The Clamp

### D971F-16Q



D971F-16Q  
电动对夹蝶阀

#### 技术参数

介质温度:  $-20^{\circ}\text{C} \sim +150^{\circ}\text{C}$   
 环境温度:  $-20^{\circ}\text{C} \sim +60^{\circ}\text{C}$   
 公称压力:  $0 \sim 1.0\text{MPa}$   
 控制电源: AC110V、AC220V  
                   AC380V、DC24V  
 规格: DN50-DN300  
 阀体材质: 铸铁  
 阀板材质: WCB CFB CF8M  
 阀座材质: PTFE EPDM NBR FPM  
 阀杆材质: 304  
 控制特点: 开关型、调节型

#### Technical parameters

Medium temperature:  $-20^{\circ}\text{C} \sim +150^{\circ}\text{C}$   
 Ambient temperature:  $-20^{\circ}\text{C} \sim +60^{\circ}\text{C}$   
 Nominal pressure:  $0 \sim 1.0\text{MPa}$   
 Control power: AC110V, AC220V  
                   AC380V, DC24V  
 Specification: DN50~DN300  
 The valve body material: cast iron  
 The valve material: WCB CF8M CFB  
 seat material: EPDM, NBR FPM PTFE  
 Stem material: 304  
 Control features: switch model, external regulation

型号 model	d	L	D	D1	D2	A	H1	H2	N-ΦM	执行器 Actuator
DN40	38	33	83	98.5	110	160	62	282	4-Φ18	YL-05
DN50	50	43	99	120	125	160	62	296	4-Φ18	YL-05
DN65	64	46	115	139.5	145	160	80	300	4-Φ18	YL-05
DN80	76	46	130	146	160	160	90	312	4-Φ19	YL-05
DN100	102	52	150	178	190.5	196	105	344	4-Φ19	YL-10
DN125	123	56	180	210	216	196	118	355	4-Φ22	YL-10
DN150	146	56	207	230	238	256	130	405	4-Φ22	YL-20
DN200	203	60	265	295	295	256	165	438	4-Φ22	YL-40
DN250	250	68	314	340	358	256	200	453	4-Φ26	YL-60
DN300	300	78	370	395	425	280	232	490	4-Φ26	YL-100